

OPP4601是一款专门应用于混凝土和建筑行业的RFID标签，具有优秀的耐温、耐腐蚀、耐撞击等性能。



功能参数:

RFID协议:	EPC Class1 Gen2, ISO18000-6C
频率:	美标(902-928MHZ), 欧标(865-868MHZ)
芯片:	Alien Higgs-3, (可定制Monza M4QT, Monza R6, UCODE 7XM+,其它芯片)
存储:	EPC 96bits (可拓展到 480bits), 用户区 512bits, TID64bits
写入次数:	100,000 次
功能:	读写
数据保存:	50 年
应用表面:	金属表面
金属表面读距: (固定机)	6.5米, 美标(902-928MHZ) 6.6米, 欧标(865-868MHZ)
金属表面读距: (手持机)	4.4米, 美标(902-928MHZ) 4.6米, 欧标(865-868MHZ)
嵌入混凝土5cm读距: (手持机)	2.2米, 美标(902-928MHZ) 2.1米, 欧标(865-868MHZ)
嵌入混凝土10cm读距: (手持机)	2.0米, 美标(902-928MHZ) 1.9米, 欧标(865-868MHZ)
质保期:	1 年

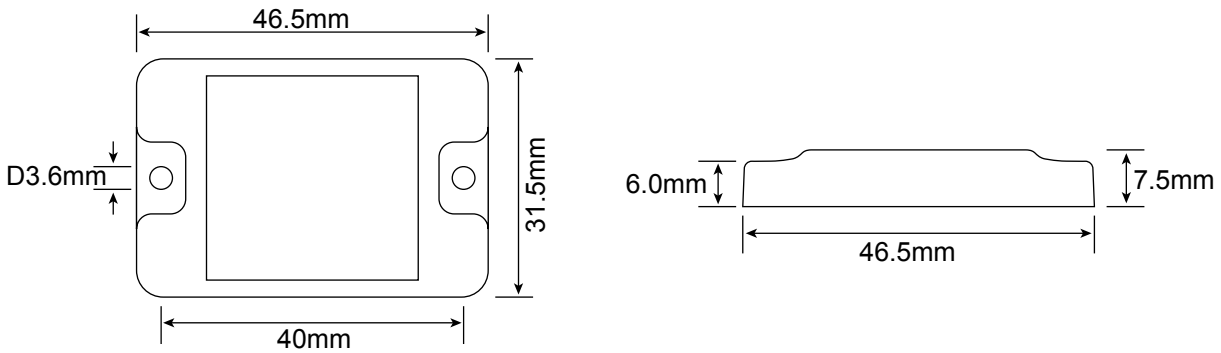
环境规格:

防尘防水等级:	IP68
存储温度:	-40℃ 到 +150℃;
工作温度:	-25℃ 到 +100℃
认证:	Reach 认证, RoHS 认证, CE 认证, 防爆认证。

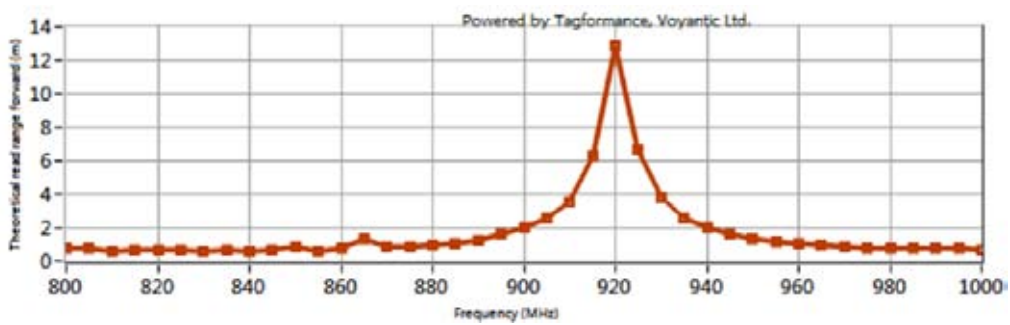
物理参数:

尺寸:	46.5x31.5mm, 孔: 直径3.6mmx2
厚度:	7.5mm
材料:	PPS
颜色:	黑色
安装方式:	嵌入混凝土
重量:	22g

尺寸:



美标, 金属表面(902-928MHZ):



欧标, 金属表面(865-868MHZ):

