

## 180摄氏度高温RFID标签



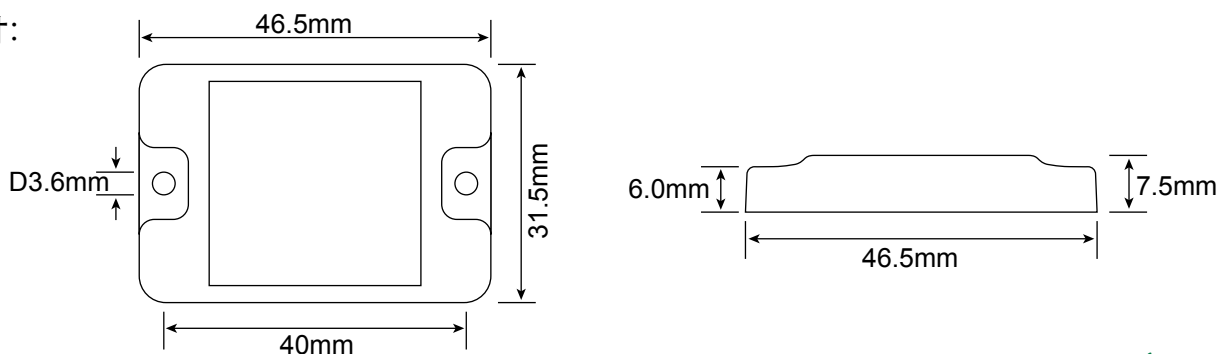
### 功能参数:

|              |   |
|--------------|---|
| RFID协议:      | EPC Class1 Gen2, ISO18000-6C                              |
| 频率:          | 美标(902-928MHZ), 欧标(865-868MHZ)                            |
| 芯片:          | Alien Higgs-3, (可定制Monza M4QT, Monza R6, UCODE 7XM+,其它芯片) |
| 存储:          | EPC 96bits (可拓展到 480bits), 用户区 512bits, TID64bits         |
| 写入次数:        | 100,000 次   |
| 功能:          | 读写  |
| 数据保存:        | 50 年  |
| 应用表面:        | 金属表面  |
| 读距:<br>(固定机) | 6.5米, 美标(902-928MHZ)<br>6.6米, 欧标(865-868MHZ)              |
| 读距:<br>(手持机) | 4.4米, 美标(902-928MHZ)<br>4.6米, 欧标(865-868MHZ)              |
| 质保期:         | 1 年   |

### 物理参数:

|       |                             |
|-------|-----------------------------|
| 尺寸:   | 46.5x31.5mm, 孔: 直径3.6mmx2   |
| 厚度:   | 7.5mm                       |
| 材料:   | 天线: 陶瓷; 外壳: PEEK (可定制其它材质)。 |
| 颜色:   | 黑色                          |
| 安装方式: | 螺丝-内六角螺丝(M3), 铆钉, 背胶        |
| 重量:   | 19.5g                       |

### 尺寸:



环境规格:

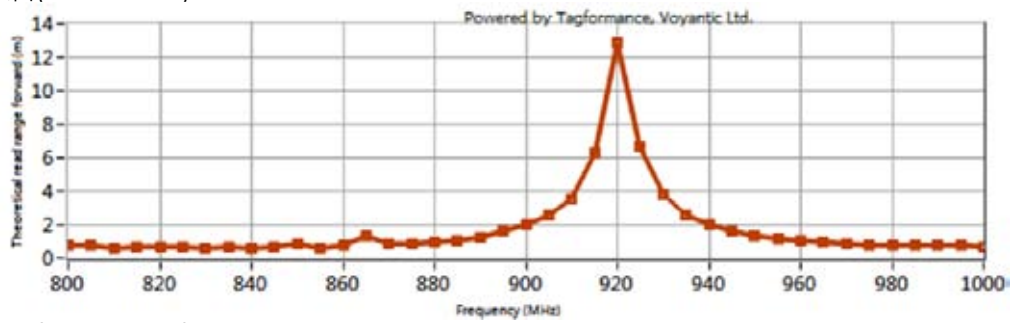
防尘防水等级: IP68

存储温度: -40°C 到 +180°C;

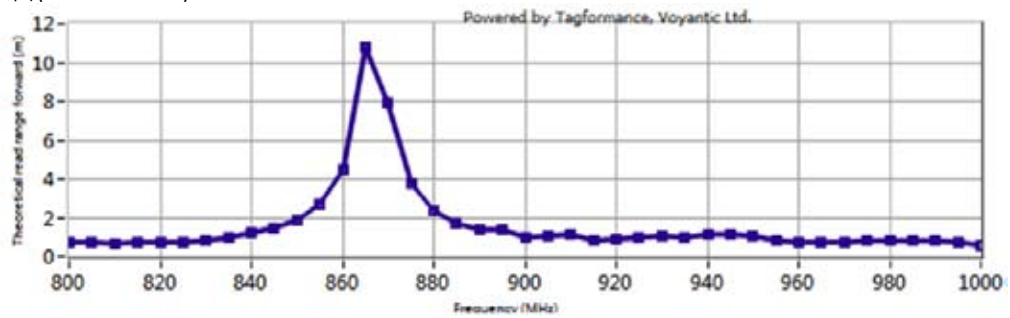
工作温度: -25°C 到 +150°C

认证: Reach 认证, RoHS 认证, CE 认证, 防爆认证。

美标, 金属表面(902-928MHZ):



欧标, 金属表面(865-868MHZ):



场向图 (灵敏图):

