

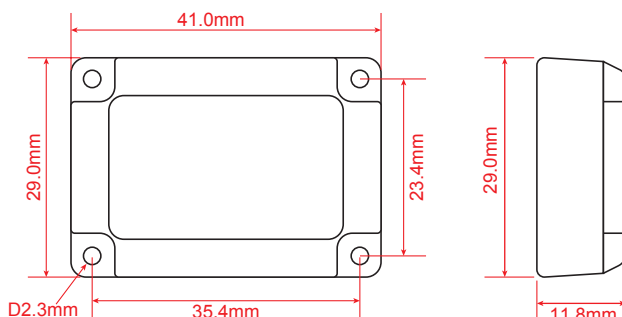
### 功能参数:

RFID协议:	EPC Class1 Gen2, ISO18000-6C
频率:	860MHz 到 920MHz
芯片:	NXP UCODE-8
存储:	EPC 128 bits 用户区 0 bits, TID 96 bits
写入次数:	100,000 次
功能:	读写
数据保存:	50 年
应用表面:	金属表面
读距: (固定机)	4.9米,美标(902-928MHZ), 金属表面; 5.6米,欧标(865-868MHZ), 金属表面;
读距: (手持机)	2.7米, 美标(902-928MHZ), 金属表面; 2.9米,欧标(865-868MHZ), 金属表面.
质保期:	1 年

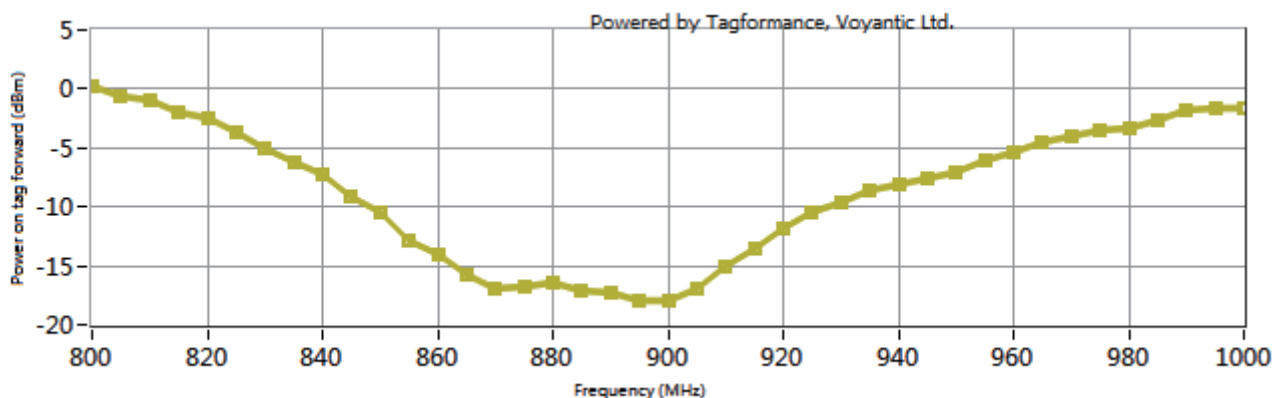
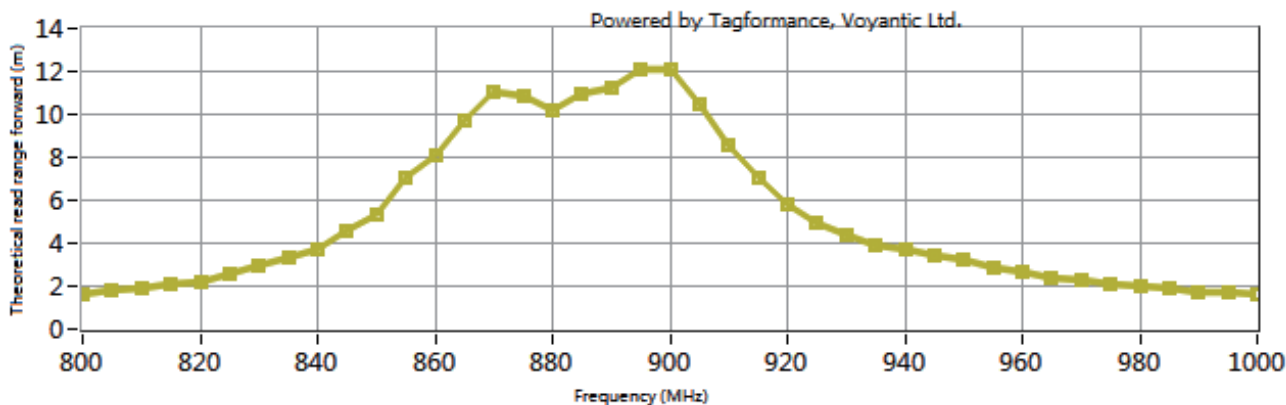
### 物理参数:

尺寸:	41.0x29.0mm, 孔: 直径2.3mmx4
厚度:	11.8mm
材料:	PPS
颜色:	黑色
安装方式:	螺丝-内六角螺丝(M2)
重量:	21g

### 尺寸:



Devil-3002S:



环境规格:

防尘防水等级:	IP68, IP69K
可承受酸碱值:	PH0 到 PH14, 或者其它PPS材料能承受的液体。
存储温度:	-60℃ 到 +180℃
工作温度:	-40℃ 到 +150℃
抗压强度:	150Mpa
认证:	Reach 认证, RoHS 认证, CE 认证。