

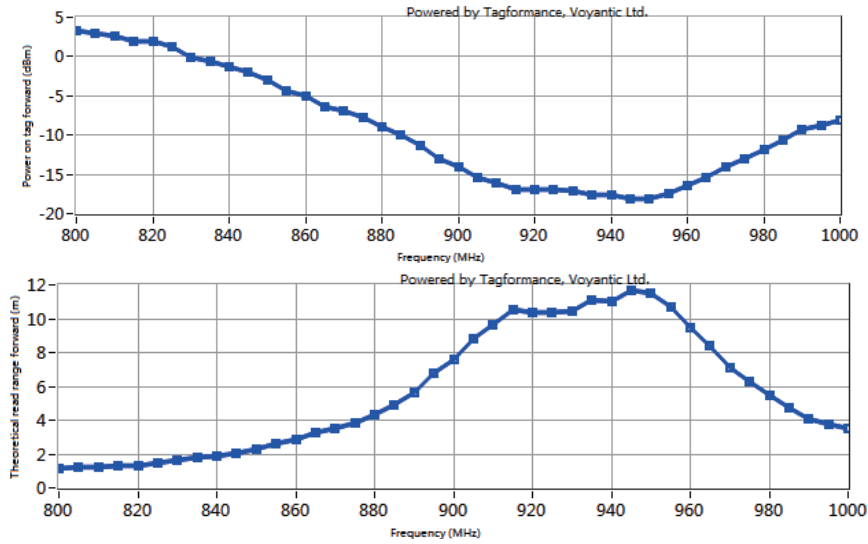
功能参数:

RFID协议:	EPC Class1 Gen2, ISO18000-6C
频率:	(美标) 902-928MHz, (欧标) 865-868MHz
芯片:	NXP UCODE-8
存储:	EPC 128 bits 用户区 0 bits, TID 96 bits
写入次数:	100,000 次
功能:	读写
数据保存:	50 年
应用表面:	金属表面
读距: (固定机)	6.5米, 美标(902-928MHZ), 金属表面; 6.0米, 欧标(865-868MHZ), 金属表面;
读距: (手持机)	3.5米, 美标(902-928MHZ), 金属表面; 3.0米, 欧标(865-868MHZ), 金属表面.
质保期:	250°C, 1 年 260°C, 6个月

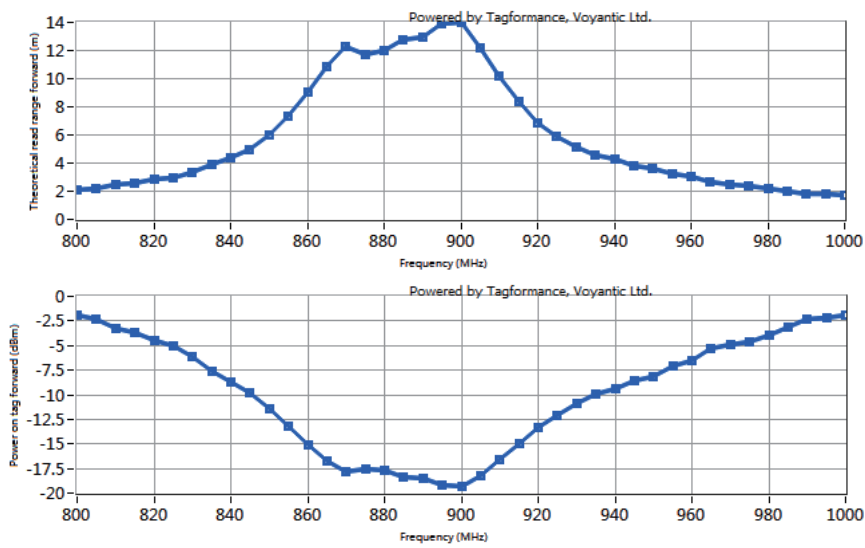
物理参数:

尺寸:	41.0x29.0mm, 孔: 直径2.3mmx4
厚度:	11.8mm
材料:	PEEK
颜色:	黑色
安装方式:	螺丝-内六角螺丝(M2)
重量:	19g

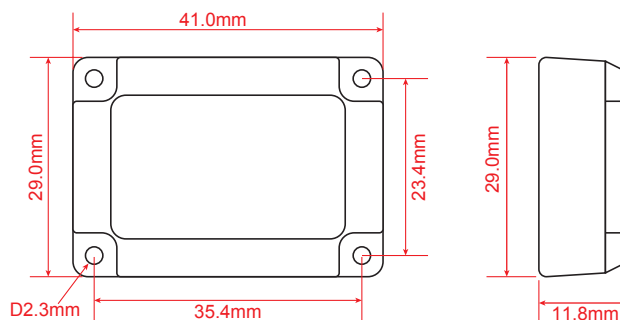
Devil-3002U1:



Devil-3002E1:



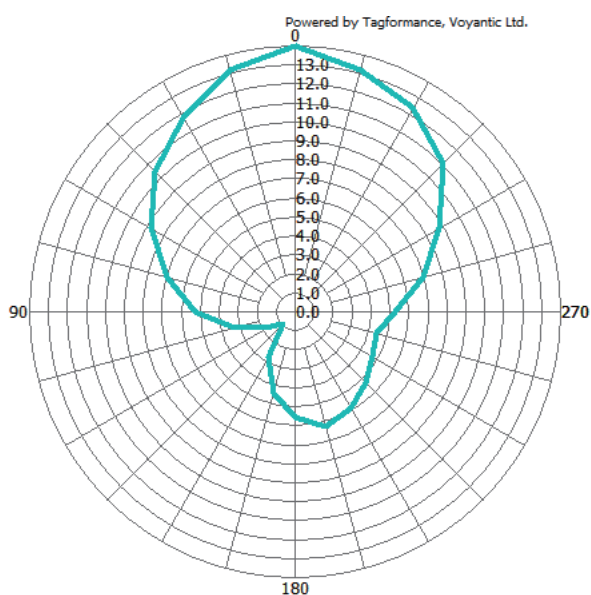
尺寸:



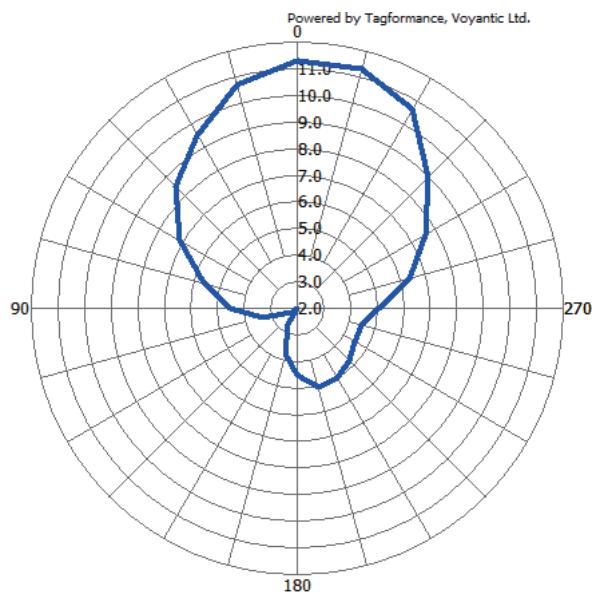
环境规格:

防尘防水等级:	IP68, IP69K
可承受酸碱值:	PH0 到 PH14, 或者其它PEEK材料能承受的液体。
存储温度:	-60°C 到 +250°C
工作温度:	-40°C 到 +150°C
实际测试:	a. 280°C连续1000小时烘烤, 无损坏。 b. 260°C连续2000小时烘烤, 无损坏。 c. 每天零下20°C八小时, +260°C十六小时; 连续80天测试, 无损坏。 d. 从+150°C到-40°C, 每天7.5次反复循环; 总共80天, 600次循环, 无损坏。 e. 260°C连续100小时烘烤, 再48小时2米深的水浸泡; 标签不进水, 无损坏。
抗压强度:	150Mpa
认证:	Reach 认证, RoHS 认证, CE 认证。

辐射方向图:



美标(902-928MHZ), 金属表面



欧标(865-868MHZ), 金属表面