

## 同时耐高温，耐酸碱RFID标签。

**耐高温，**  
最高温度300度，可在260度长时间使用

**耐酸碱，**  
可在恶劣环境、强酸强碱下使用

**可用于金属表面。**  
在金属表面感应距离可达4.2米

Devil-8000  
产品规格书



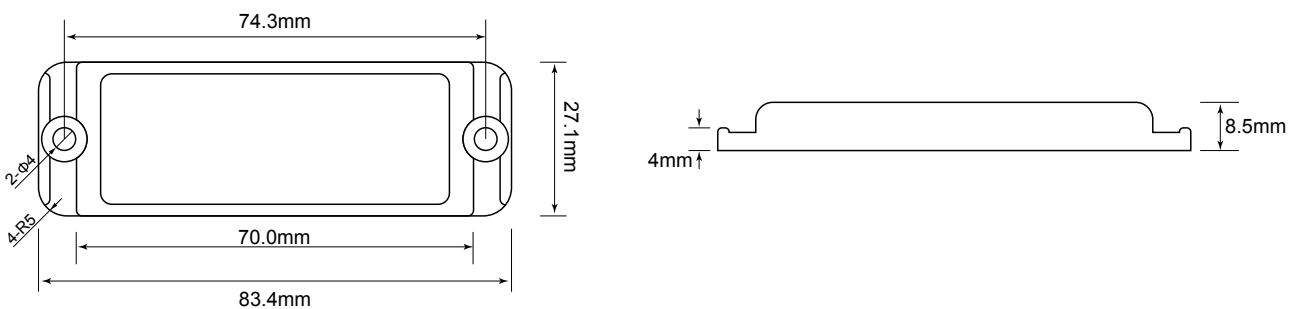
功能参数：

RFID协议:	EPC Class1 Gen2, ISO18000-6C
频率:	美标(902-928MHZ), 欧标(865-868MHZ)
芯片:	Alien Higgs-3
存储:	EPC 96bits (可拓展到 480bits) , 用户区 512bits, TID64bits
写入次数:	100,000 次
功能:	读写
数据保存:	50 年
应用表面:	金属表面
读距: (固定机)	4.2米, 美标(902-928MHZ) 3.3米, 欧标(865-868MHZ)
读距: (手持机)	2.8米, 美标(902-928MHZ) 2.0米, 欧标(865-868MHZ)
质保期:	1 年

物理参数:

尺寸:	83.4x27.1mm, 孔: 直径4mmx2
厚度:	8.5mm
材料:	PEEK
颜色:	黑色
安装方式:	螺丝-内六角螺丝(M3或者M4)
重量:	24g

尺寸:



环境规格:

防尘防水等级:	IP68, IP69K
可承受酸碱值:	PH0 到 PH14, 或者其它PEEK材料能承受的液体。
存储温度:	-60°C 到 +260°C; +300°C 100小时。
工作温度:	-40°C 到 +200°C
实际测试:	a. 300°C连续100小时烘烤, 无损坏。 b. 280°C连续1000小时烘烤, 无损坏。 c. 260°C连续2000小时烘烤, 无损坏。 d. 每天零下20°C八小时, +260°C十六小时; 连续80天测试, 无损坏。 e. 从+150°C到-40°C, 每天7.5次反复循环; 总共80天, 600次循环, 无损坏。 f. 260°C连续100小时烘烤, 再48小时2米深的水浸泡; 标签不进水, 无损坏。
抗压强度:	150Mpa
认证:	Reach 认证, RoHS 认证, CE 认证, 防爆认证。

辐射方向图:

