

## 260度耐高温RFID标签

Devil-6000



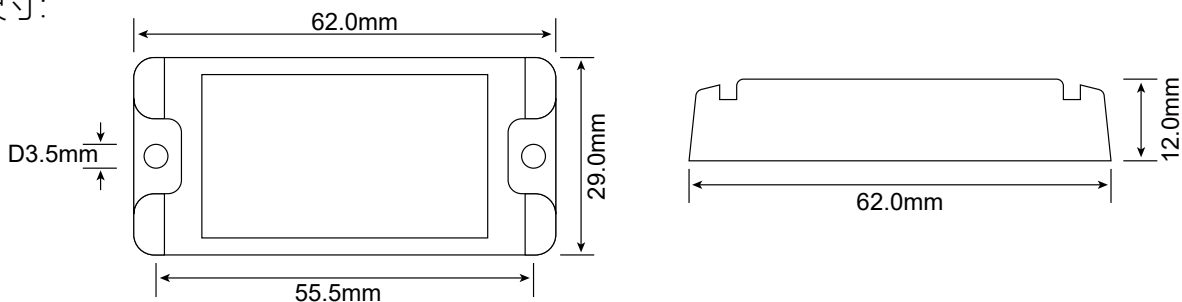
### 功能参数:

RFID协议:	EPC Class1 Gen2, ISO18000-6C
频率:	美标(902-928MHZ), 欧标(865-868MHZ)
芯片:	Alien Higgs-3
存储:	EPC 96bits (可拓展到 480bits), 用户区 512bits, TID64bits
写入次数:	100,000 次
功能:	读写
数据保存:	50 年
应用表面:	金属表面
读距: (固定机)	13米, 美标(902-928MHZ) 12米, 欧标(865-868MHZ)
读距: (手持机)	7.5米, 美标(902-928MHZ) 7.0米, 欧标(865-868MHZ)
质保期:	1 年

### 物理参数:

尺寸:	62x29mm, 孔: 直径3.5mmx2
厚度:	12mm
材料:	PEEK
颜色:	黑色
安装方式:	螺丝-内六角螺丝(M3)
重量:	15g

### 尺寸:



环境规格:

防尘防水等级:	IP67
存储温度:	-60°C 到 +260°C; +300°C 100小时。
工作温度:	-40°C 到 +150°C

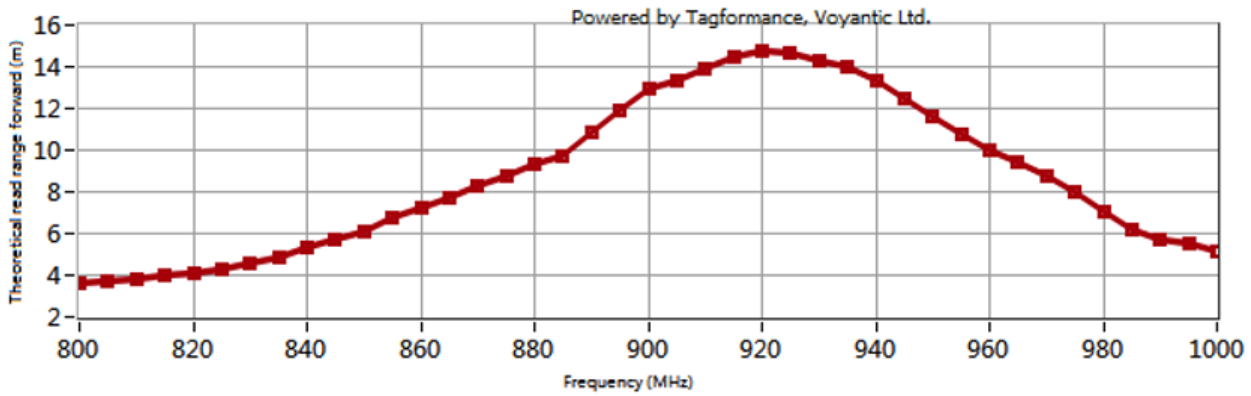
实际测试:

- a. 300°C连续100小时烘烤, 无损坏。
- b. 280°C连续1000小时烘烤, 无损坏。
- c. 260°C连续2000小时烘烤, 无损坏。
- d. 每天零下20°C八小时, +260°C十六小时; 连续80天测试, 无损坏。
- e. 从+150°C到-40°C, 每天7.5次反复循环; 总共80天, 600次循环, 无损坏。

认证:

Reach 认证, RoHS 认证, CE 认证, 防爆认证。

美标, 金属表面(902-928MHz):



欧标, 金属表面(865-868MHz):

